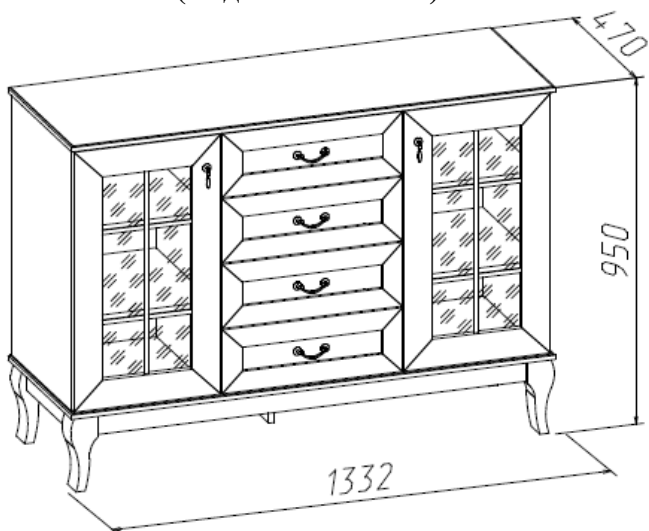


Комод
(Изд. 393 МК 62)



Фурнитура, прилагающаяся к изделию для самостоятельной установки

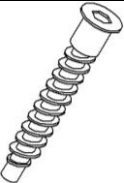




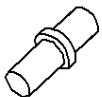


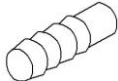


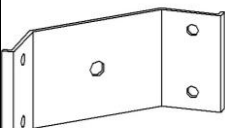


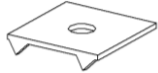

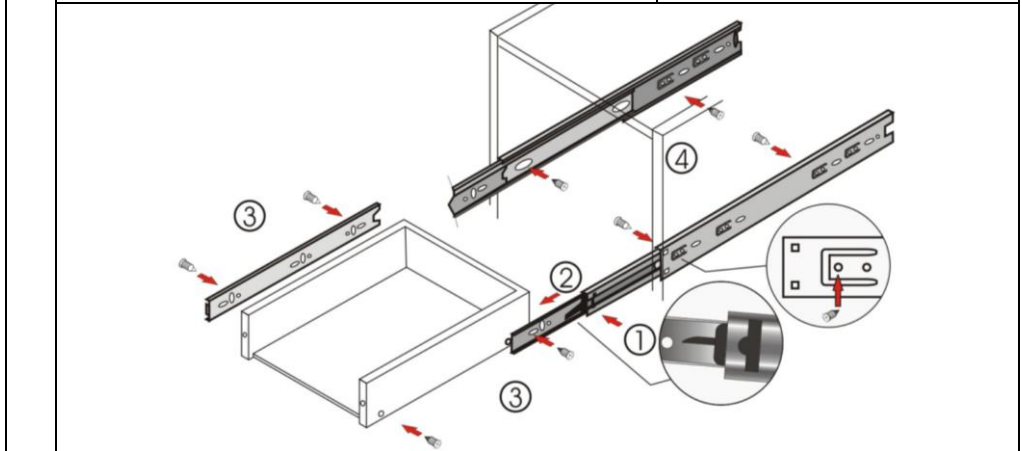
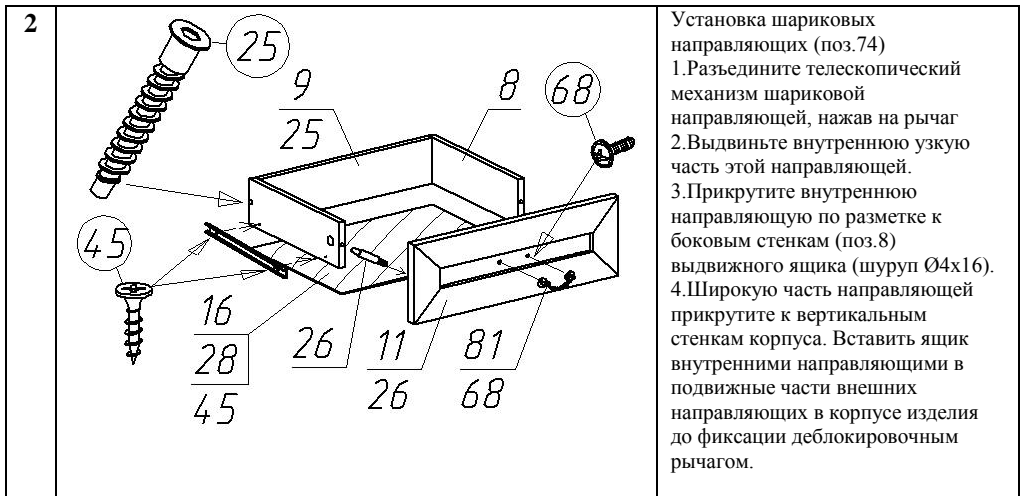
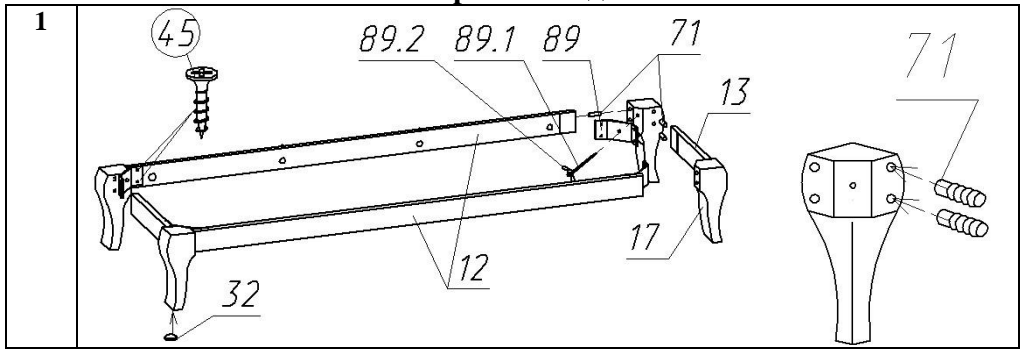
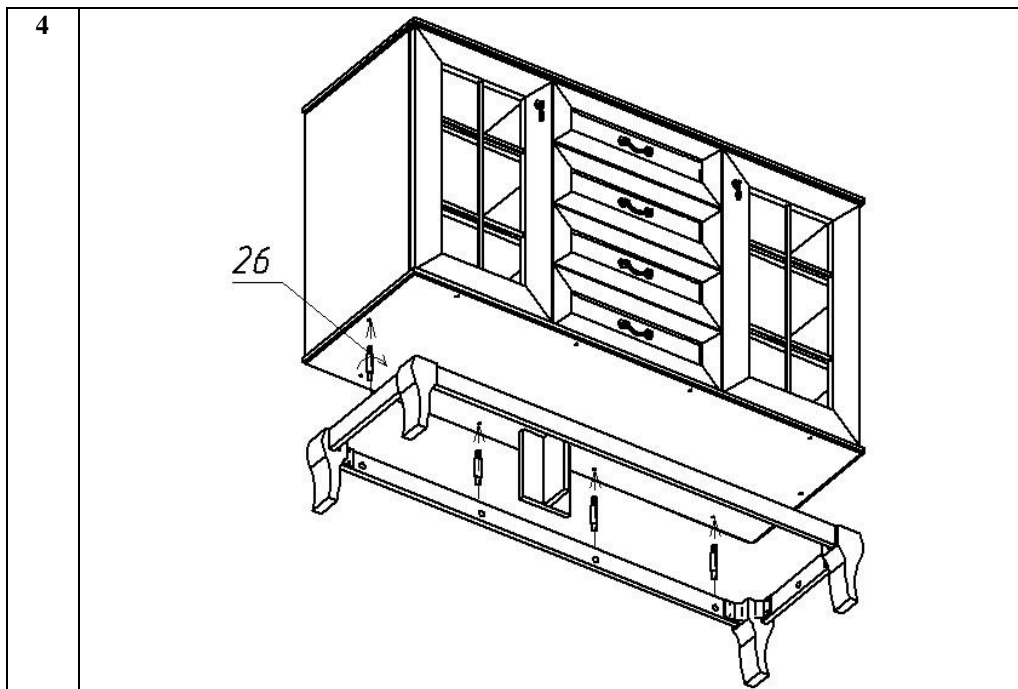
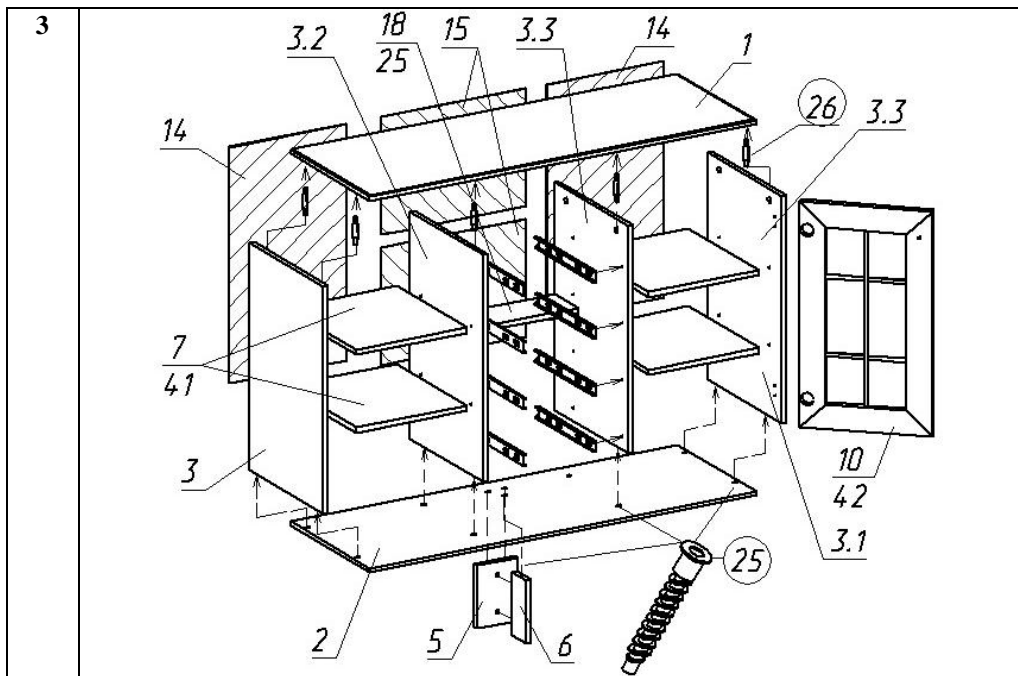
25 Евровинт (23шт)	26 Стяжка эксцентриковая (24шт)	42 Петля накладная (4шт)	74 Шариковые направляющие (4 к-та)	81 Ручка (4шт)	
					
41 Полкодержатель (16шт)	45 Шуруп Ø4x16 (88шт)	68 Винт М4х10 +шайба	71 Шкант (16шт)	68.1 Винт М4х25 (2шт)	81.1 Ручка (2шт)
					
89 Кронштейн (4шт)	89.1 Сантехшпилька (4шт)	89.2 Гайка барашек (4шт)	67 Скрепка ДВП (8шт)	60 Шуруп Ø3x20 (8шт)	
					

Схема сборки комода





Состав пакетов

№п/п	Наименование детали	Размеры, мм.	Кол Шт.	№ поз.	Примеч.
Пакет №1 (кассета)					
1	Дверь	716x404	2	10	
2	Стенка задняя левая, правая	749x404	2	14	ДВП
3	Стенка задняя центральная	373x496	2	15	ДВП
4	Дно ящика	455x405	4	16	ДВП
Пакет №2					
1	Стенка выдвижного ящика передняя	176x496	4	11	
Пакет №3					
1	Стенка горизонтальная (крышка)	1332x469	1	3	
2	Стенка горизонтальная (дно)	1332x469	1	4	
3	Планка нижняя декоративная	1184x55	2	12	
4	Планка нижняя декоративная	313x55	2	13	
Пакет №4					
1	Ножка фигурная		4	17	
Пакет №5					
1	Стенка вертикальная левая	721x440	1	3	
2	Стенка вертикальная правая	721x440	1	3.1	
3	Перегородка левая	721x440	1	3.2	
4	Перегородка правая	721x440	1	3.3	
5	Опора	200x140	1	5	
6	Опора	200x84	1	6	
7	Полка съемная	380x420	4	7	
8	Стенка выдвижного ящика боковая	400x108	8	8	
9	Стенка выдвижного ящика задняя	427x108	4	9	
10	Упаковка с фурнитурой		1		

Правила ухода и эксплуатации

Мебель рекомендуется эксплуатировать в проветриваемых помещениях с температурой воздуха не ниже +10°C и относительной влажностью от 45 до 70%. Не рекомендуется ставить мебель ближе 0,5 м. от источников тепла. Следует оберегать ее от повреждения острыми предметами, от попадания воды и растворителей и прямых солнечных лучей. Недопустимо попадание воды в места стыков деталей.

В процессе эксплуатации изделия возможно ослабление крепежной фурнитуры, необходимо периодически затягивать ослабленные болтовые и винтовые соединения, а также эксцентрикные стяжки.

Производитель гарантирует соответствие мебели требованиям ГОСТ16371-2014 при соблюдении покупателем условий транспортирования, хранения, сборки и эксплуатации ее в течение 24 месяцев со дня продажи.